

## Table of Contents

### Figure

### Title

#### EA-9E102

EA-9E102.1B Sheet 1

EA-9E102.1A Sheet 2

EA-9E102.1C Sheet 1

EA-9E102.1C Sheet 2

EA-9E102.1D Sheet 1

EA-9E102.1D Sheet 2

EA-9E102.3

EA-93102.4A

EA-9E102.5

EA-93102.6B

EA-93102.11B

EA-9E102.11

EA-9E102.14

EA-9E102.14A

EA-9D102.15A

EA-93102.20A

EA-93102.21B

EA-93102.22

EA-93102.25

EA-93102.26

EA-9D102.27

EA-93102.28

EA-93102.29

EA-9D102.30

EA-9E102.30

EA-96102.31

EA-93102.33

EA-9D102.34A

EA-94102.39

EA-9D102.42A

EA-93102.43

EA-9C102.44A

EA-9D102.46

EA-9D102.46A

EA-9D102.47

EA-9D102.47A

EA-9D102.48

EA-96102.49

#### ELECTRICAL SYSTEM SCHEMATIC

Electrical System (up to LC041)

Electrical System (up to LC041)

Electrical System (from LC042 thru LC044)

Electrical System (from LC042 thru LC044)

Electrical System (from SN LC045)

Electrical System (from SN LC045)

Nav/Strobe Light Sys.

Fuel Gages

COM S/E Gerät

Audio Switches &amp; Jacks

Fuel Boost Pump

Fuel Boost Pump

Pedal Adjustment System (up to LC004)

Pedal Adjustment System (from LC005)

Accelerometer

Transponder TRT-800(H)

Transponder GTX328/330

Transponder BXP6401

Transponder GTX327

Transponder ATC4401

Volt/Ampere Indication

Fuel Flow EDM700

Fuel Flow EDM800

RPM Indication

RPM Indication 2600 RPM

Starter Engaged Light

Fuel Flow FS-450

Oil Press/Temp Indication

Smoke System (Single Pump)

ARTEX ME 406 ELT (from LC015)

Transponder BXP-6401-x &amp; Enc

Electric Trim System

Aspen EFD 1000 PFD (up to LC017)

Aspen EFD 1000 PFD (from LC018)

Aspen EFD 500/1000 MFD (up to LC017)

Aspen EFD 500/1000 MFD (from LC018)

Garmin GNC 420W

RC Allen RCA2600

EA-9D102.51A	Intercom NAT AA 83
EA-9D102.52A Sheet 1	Digital Indication MVP-50P
EA-9D102.52 Sheet 2	Digital Indication MVP-50P
EA-9E102.53	Landing Light
EA-9D102.54	Garmin GNS 430W
EA-9D102.55	Clock
EA-9D102.56	12VDC Outlet
EA-9D102.58A	EGT & CHT Indication
EA-93102.59	FLIGHT TIMER
EA-9E102.60	GPSMAP 695
EA-9E102.62A	Garmin GTN 635
EA-9E102.63A	Garmin GTN 650/750
EA-9D102.64A	Garmin GTX 33
EA-9D102.65	Garmin GMA 35
EA-9E102.66	AERA 795
EA-9E102.67	Nav/Strobe Light Ultra Galactica
EA-9D102.68	Paneldock iPad Mini
EA-9C102.69	Kannad 406 AF ELT
EA-9D102.70	Dual USB Charging Port

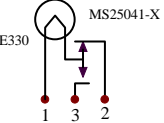
OPTION 01, 02, 07, 08

OPTION 03, 04, 09, 10

OPTIONEN ANALOG see VOLT AMPERE INDICATION EA-9x102.27

OPTIONEN DIGITAL see DIGITAL INDICATION EA-9x102.52

L1 PRESS TO TEST MS25041-X



zwischen Relaismutter und Kabelschuh montiert

zu anderen Optionen

Masse auf Rahmen

EXT POWER RELAY

Minus am Rahmen

Auf Masseschiene

SLICK START

SS 1001

Vin #18

GND #20

#20

#18

#20

#18

#20

#18

OPTIONEN ANALOG see RPM INDICATION EA-9x102.30

ZUENDSCHLOSS R L BOTH OFF START

BRUECKE!

An Masseschiene

6350 MAGNETOS. R

R2 79K

see DIGITAL INDICATION EA-9E102.52

6393 MAGNETOS. L

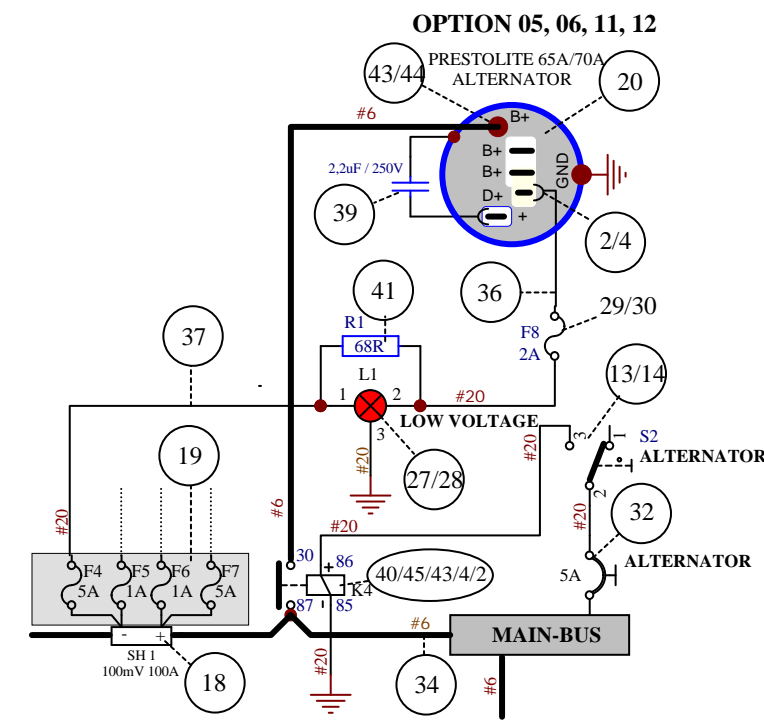
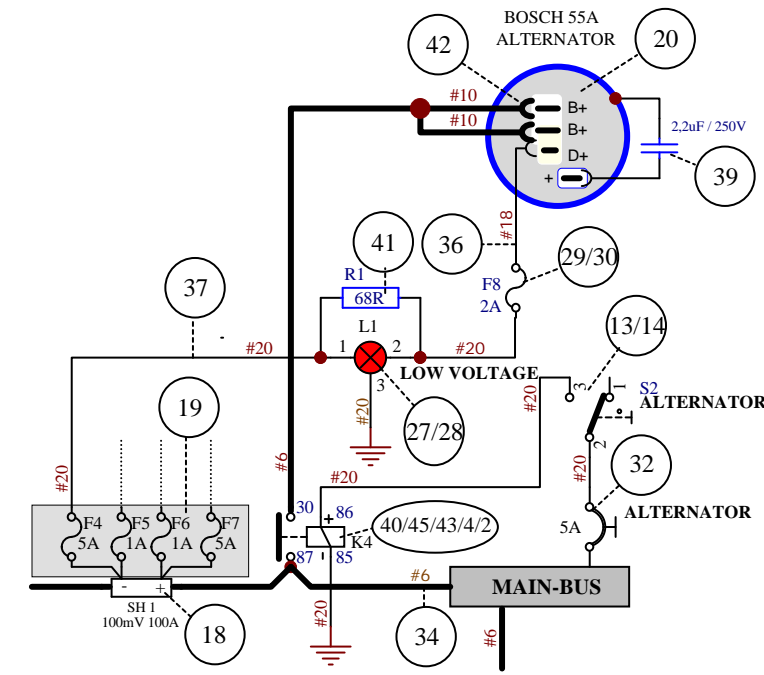
Retard

see DIGITAL INDICATION EA-9x102.52

OPTIONEN DIGITAL

OPTION 07 - 12 = BATTERIE RG-12LSA nicht fuer Muster EA-300/LT

im Musterumfang EA-300/LT enthalten  
im Musterumfang EA-300/LC NICHT enthalten



- OPTION 12 = BATTERIE RG-12LSA und PRESTOLITE ALTERNATOR 65A mit MS SWITCH
- OPTION 11 = BATTERIE RG-12LSA und PRESTOLITE ALTERNATOR 65A mit KISSLING SWITCH
- OPTION 10 = BATTERIE RG-12LSA und BOSCH ALTERNATOR 55A mit MS SWITCH
- OPTION 09 = BATTERIE RG-12LSA und BOSCH ALTERNATOR 55A mit KISSLING SWITCH
- OPTION 08 = BATTERIE RG-12LSA und PLANE POWER 60A mit MS SWITCH
- OPTION 07 = BATTERIE RG-12LSA und PLANE POWER 60A mit KISSLING SWITCH
- OPTION 06 = BATTERIE RG-25XC und PRESTOLITE ALTERNATOR 65A mit MS SWITCH
- OPTION 05 = BATTERIE RG-25XC und PRESTOLITE ALTERNATOR 65A mit KISSLING SWITCH
- OPTION 04 = BATTERIE RG-25XC und BOSCH ALTERNATOR 55A mit MS SWITCH
- OPTION 03 = BATTERIE RG-25XC und BOSCH ALTERNATOR 55A mit KISSLING SWITCH
- OPTION 02 = BATTERIE RG-25XC und PLANE POWER 60A mit MS SWITCH
- OPTION 01 = BATTERIE RG-25XC und PLANE POWER 60A mit KISSLING SWITCH

Die Gultigkeitszuordnung von Version zu Version ist der Bauakte bzw. dem jeweiligen Fertigungsauftrag zu entnehmen.		Datum		Name		MaBstab		auf		Projektion	
Zuordnung links / rechts wird mit * in allen Feldern angegeben.		Bearb.:	10.02.11	HW	Bearb.:	10.02.11	HW	Frei maBtol eranz		Oberfl achenschutz	
04	D	AM-300-15-02	15.09.15	HW						<b>EA 300/LC</b> <b>ELEKTRIK SYSTEM</b> <b>EA-9E102.1</b> <b>D</b>	
03	C	AM-300-14-17	16.05.15	HW							
02	B	AM-300-14-03	07.02.14	HW							
01	A	AM-300-11-17	22.06.11	HW							
Ver:	Bezeichnung	Nr.:	Anderung/Mod. Nr.:	Datum	Name						
EDV-Kennung: EA3E0900d		46569 Hünxe, Germany		Schutzvermerk nach DIN 34 beachten.							

1

2

3

4



5	5	5	5	5	5	5	5	5	5	5	5	5	45	SCHUTZKAPPE	MS25171-3S							00781
4	4	3	3	4	4	4	4	3	3	4	4	44	SCHUTZKAPPE	MS25171-1S								00786
1	1			3	3	1	1			3	3	43	RINGÖSE AWG8 6mm	0033461-0								FE4178
		1	1							1	1	42	POWER CONNECTOR	1 297 011 001	Fa. BOSCH							FE0001
1	1	1	1			1	1	1	1			41	RESISTOR 68R / 6WATT	ER5868RJT	Fa. TYCO ELEKTRONIC							33341
1	1	1	1	1	1	1	1	1	1	1	1	40	RELAIS RP/120-12	1.016.158.00	Fa. MRS							33586
1	1	1	1			1	1	1	1			39	CAPACITOR 2,2uF/250V	0 290 800 052								31608
X	X	X	X	X	X	X	X	X	X	X	X	38	WIRE AWG 18 SHIELEDDED	MIL-C-27500-18TG1						mtr		02199
X	X	X	X	X	X	X	X	X	X	X	X	37	WIRE AWG 20	MIL-W-22759/16-20						mtr		00775
X	X	X	X	X	X	X	X	X	X	X	X	36	WIRE AWG 18	MIL-W-22759/16-18						mtr		00776
X	X	X	X	X	X	X	X	X	X	X	X	35	WIRE AWG 10	MIL-W-22759/16-10						mtr		FE 0003
X	X	X	X	X	X	X	X	X	X	X	X	34	WIRE AWG 6	MIL-W-22759/16-6						mtr		33081
X	X	X	X	X	X	X	X	X	X	X	X	33	WIRE AWG 4	MIL-W-22759/16-4						mtr		200005
1	1	1	1	1	1	1	1	1	1	1	1	32	CIRCUIT BREAKER 5A	7277-2-5	Fa. KLIXON							31506
1	1	1	1	1	1	1	1	1	1	1	1	30	FUSEHOLDER	414-601								30033
1	1	1	1	1	1	1	1	1	1	1	1	29	FUSE 2A (5 x 20mm flink)	520.620	Fa. ESKA							31878
1	1	1	1	1	1	1	1	1	1	1	1	28	BULB (14V 0,08A)	GE330								01569
1	1	1	1	1	1	1	1	1	1	1	1	27	PRESS TO TEST INDICATOR (red)	MS25041-2								00140
1	1	1	1	1	1	1	1	1	1	1	1	26	CIRCUIT BREAKER SWITCH 40A	W31X2M1G-40	Fa. POTTER BRUMFIELD							03618
1	1	1	1	1	1	1	1	1	1	1	1	25	SLICK START	SS 1001	Fa. UNISON							32598
1	1	1	1	1	1	1	1	1	1	1	1	24	MAGNETO LEFT	6393								32860
1	1	1	1	1	1	1	1	1	1	1	1	23	MAGNETO RIGHT	6350								02337
1	1	1	1	1	1	1	1	1	1	1	1	22	MAGNETO SWITCH	10-357200-1	Fa. TELEDYNE CONTINENTAL							00185
1	1	1	1	1	1	1	1	1	1	1	1	21	CIRCUIT BREAKER 10A	7277-2-10	Fa. KLIXON							31505
		1	1					1	1			20	BOSCH ALTERNATOR 55A	0120 489 917	Fa. BOSCH							33508
1	1					1	1					20	PRESTOLITE ALTERNATOR 65A/70A	66021637	Fa. PRESTOLITE							33558
				1	1					1	1	20	PLANE POWER ALTERNATOR 60A	AL 12-EI60/B	Fa. PLANE POWER							33552
1	1	1	1	1	1	1	1	1	1	1	1	19	FUSE PCB 4F	EA-7E291.10								7E291.010
1	1	1	1	1	1	1	1	1	1	1	1	18	SHUNT	S-50	Fa. ELECTRONICS INTERNATIONAL							FA3008
1	1	1	1	1	1	1	1	1	1	1	1	17	RECTIFIER	BYW56								FE4292
5	5	5	5	5	5	5	5	5	5	5	5	16	RINGZUNGE ROT 5mm	130008								02198
1	1	1	1	1	1	1	1	1	1	1	1	15	PIPER SOCKET	11-00500								31731
2		2		2		2		2		2		14	CAP RED	11-00815								31763
2		2		2		2		2		2		13	SWITCH SPST	MS35058-22								01602
	2		2		2		2		2		2	13	SWITCH SPST	07.1.1.13 920	Fa. KISSLING							FE 4028
			1	1						1	1	12	PLUG ASSEMBLY	11-1010	Fa. PLANE POWER		in Pos. 20/01-02					31239
1	1	1	1	1	1	1	1	1	1	1	1	11	FUSE 80A	0298080								33591
1	1	1	1	1	1	1	1	1	1	1	1	10	STARTER	149-12NL								30552
1	1	1	1	1	1	1	1	1	1	1	1	9	POWER SOLENOID INT	70-111-225-5								32978
2	2	2	2	2	2	2	2	2	2	2	2	8	POWER SOLENOID CONT	111-226-5	Fa. WHITE RODGERS							00136
1	1	1	1	1	1							7	BATTERIE 12V 11Ah	RG-12LSA	Fa. CONCORDE							33697
						1	1	1	1	1	1	7	BATTERIE 12V 24Ah	RG-25XC	Fa. CONCORDE							03617
1	1	1	1	1	1	1	1	1	1	1	1	6	BATTERIE LADEKABEL									03543
1	1	1	1	1	1	1	1	1	1	1	1	5	SOCKET 12 VOLT	146 19 20								02636
4	4	3	3	5	5	4	4	3	3	5	5	4	FLACHSTECKHÜLSE 6,3mm	0042282-2								00093
1	1	1	1	1	1	1	1	1	1	1	1	3	GEHÄUSE STECKHÜLSE 2 POL	926474-1	Fa. AMP							01168
2	2	1	1	2	2	2	2	1	1	2	2	2	GEHÄUSE STECKHÜLSE 1 POL	925324-2	Fa. AMP							00098
1	1	1	1	1	1	1	1	1	1	1	1	1	RELAY PCB FUSE	EA-83290.1								83290.1
12	11	10	09	08	07	06	05	04	03	02	01	Nr	Benennung	Teilekennzeichen	ZF	Werkstoff	Abmessungen	Menge	Einheit	Gewicht	MaWi-Nr.	



OPTION 07 - 12 = BATTERIE RG-12LSA nicht fuer Muster EA-300/LT

- OPTION 12 = BATTERIE RG-12LSA und PRESTOLITE ALTERNATOR 65A mit MS SWITCH
- OPTION 11 = BATTERIE RG-12LSA und PRESTOLITE ALTERNATOR 65A mit KISSLING SWITCH
- OPTION 10 = BATTERIE RG-12LSA und BOSCH ALTERNATOR 55A mit MS SWITCH
- OPTION 09 = BATTERIE RG-12LSA und BOSCH ALTERNATOR 55A mit KISSLING SWITCH
- OPTION 08 = BATTERIE RG-12LSA und PLANE POWER 60A mit MS SWITCH
- OPTION 07 = BATTERIE RG-12LSA und PLANE POWER 60A mit KISSLING SWITCH
- OPTION 06 = BATTERIE RG-25XC und PRESTOLITE ALTERNATOR 65A mit MS SWITCH
- OPTION 05 = BATTERIE RG-25XC und PRESTOLITE ALTERNATOR 65A mit KISSLING SWITCH
- OPTION 04 = BATTERIE RG-25XC und BOSCH ALTERNATOR 55A mit MS SWITCH
- OPTION 03 = BATTERIE RG-25XC und BOSCH ALTERNATOR 55A mit KISSLING SWITCH
- OPTION 02 = BATTERIE RG-25XC und PLANE POWER 60A mit MS SWITCH
- OPTION 01 = BATTERIE RG-25XC und PLANE POWER 60A mit KISSLING SWITCH

Die Gültigkeitszuordnung von Version zu Flugzeugbaureihe ist der Bauakte bzw. dem jeweiligen Fertigungsauftrag zu entnehmen.

Zuordnung links / rechts wird mit \*/\* in allen Feldern angegeben.

04		D	ÄM-300-15-02	15.09.15	HW
03		C	ÄM-300-14-17	16.05.15	HW
02					
01		A	ÄM-300-11-17	22.06.11	HW
Ver.	Bezeichnung	Nr.	Änderung/Mod. Nr.	Datum	Name

EDV-Kennung: **EA3E0900d2**

Letzte Bearbeitung:

Datum

Name

Maßstab auf

Projektion

Bearb.: 10.02.11 HW

SI.-Klasse

Frei maßtoleranz

Gepr.:

Oberflächenschutz

Oberfläche

Gepr.:

**XTRA**

Schwarze Heide 21  
46569 Hünxe, Germany

**EA 300/LC  
ELEKTRIK SYSTEM**

**EA-9E102.1**

**D**

A4

Blatt 2 von 2

Schutzvermerk nach DIN 34 beachten.

1

2

3

4